

Catalogue

Hauts Pays Alpins

du parc

Septembre 2020

de matériel

Arsud

Provence
Alpes
Côte d'Azur



L'outil
des Arts &
du Spectacle

sommaire

- 2 parc de matériel de spectacle
Hauts-Pays Alpins, Veynes (05)
- 3 plan d'accès au parc de matériel de spectacle Hauts-
Pays Alpins, Veynes (05)
- 4 mode d'emploi du parc de matériel
- 8 matériel scénique
podiums, ponts
- 12 éclairage
projecteurs, pupitres, amplis lumière, télécommandes, jeux d'orgue, armoires de
puissance, câbles, multipaires, pieds de projecteurs, accessoires
- 17 sonorisation
mixage, périphériques, haut-parleurs, amplification, microphones,
câbles, multipaires
- 24 schémas d'installation (sonorisation / éclairage)
- 25 instruments
piano
- 26 exposition
grilles
- 27 Arsud,
Bouc-Bel-Air (13)
- 29 parc de matériel de spectacle
Alpes-Maritimes / Est-Var, Saint-Laurent-du-Var (06)
- 31 fiche de demande de matériel

parc de matériel de spectacle Hauts-Pays Alpins

Arsud, implanté à Bouc-Bel-Air (13), dispose d'un relais de son Parc de matériel de spectacle à Veynes (05) qui contribue à l'équilibre de la répartition de l'offre culturelle sur le territoire régional, afin de rapprocher le service public régional des opérateurs culturels.

Il permet aux publics professionnels et amateurs du monde culturel (artistes, associations, opérateurs culturels, collectivités...) souhaitant organiser un spectacle ou tout événement culturel à caractère public, de pouvoir être conseillés et emprunter sur réservation du matériel technique de spectacle, moyennant une participation modeste aux frais de maintenance.

Avec l'implantation de ce parc dans les Hauts-Pays Alpins, Arsud s'attache à garantir un accompagnement technique sur tout le territoire régional.

ADRESSE

3 chemin des vignes
05400 VEYNES

HORAIRES D'OUVERTURE

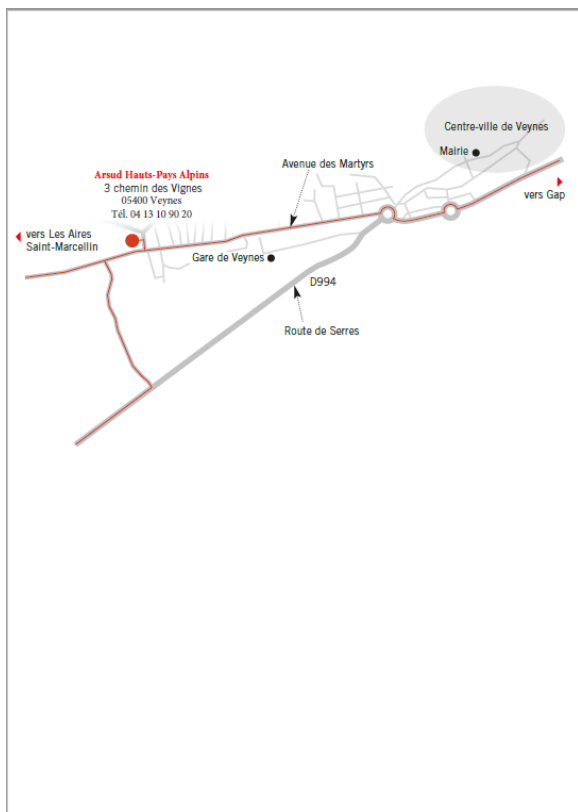
lundi au vendredi
9h > 12h30
13h30 > 17h

CONTACT

Roger GRANATO
Tél. 04 13 10 90 20
reservation05@arsud-regionsud.com

plan d'accès

parc de matériel Hauts-Pays Alpins



mode d'emploi

HORAIRES

Ouverture au public du lundi au vendredi
de 8h30 à 12h30 et de 13h30 à 17h00
(Fermeture les samedis, dimanches et jours fériés)

L'ESPRIT ...

- les tarifs correspondent à une participation aux frais d'entretien et d'amortissement des matériels.
- les matériels fournis ne peuvent en aucun cas être prêtés à des tiers, ni être sous-loués.

...ET LA PRATIQUE

CONDITIONS D'ACCÈS

L'accès au service de Arsud est réservé exclusivement aux collectivités locales, aux établissements publics et aux associations loi 1901, œuvrant dans le sens de la création artistique, de la formation et d'animations culturelles.

Ce parc de matériel mutualisé est prioritairement à destination de petites communes, petites associations, compagnies amateurs.

Les manifestations sportives, culturelles, politiques, commerciales ou privées sont exclues.

PREMIÈRE DEMANDE

Les usagers doivent faire parvenir par mail :

- Les statuts de l'association
- La copie de la parution au Journal Officiel
- Le récépissé de déclaration en préfecture, ainsi que les récépissés de modifications éventuelles
- La liste actualisée des membres du bureau avec leurs coordonnées (tel, mail...)
- Copie de la notification du numéro siret ou siren
- deux chèques de l'association libellés à l'ordre du Trésor Public à l'enlèvement du matériel.

Un chèque de caution représentant 10% de la valeur du matériel loué, et un chèque du montant de la location. (Pas de règlement en espèces, ni chèque personnel)

RÉSERVATION

Toute demande doit être effectuée au minimum 24 heures avant la sortie du matériel.

Rédigez au préalable la demande à l'aide du catalogue avec votre technicien. Pensez à préciser, s'il y a lieu :

- la capacité électrique, la longueur des câbles
- la compatibilité de votre propre matériel avec celui réservé

La réservation doit obligatoirement s'accompagner de la fiche de renseignement dont vous trouverez un exemplaire en fin de catalogue (à photocopier ou télécharger sur le site : arsud-regionsud.com).

Par email ou par courrier :

Envoyez votre demande sur papier à en tête de la structure responsable de l'emprunt avec mention du siège social.

Cette demande doit comprendre :

- vos coordonnées, téléphone et télécopie de l'association, nom du responsable de l'emprunt
- lieu, date et intitulé de la manifestation
- votre numéro d'utilisateur à Arsud
- la date de retrait et celle de restitution, ainsi que les horaires correspondants
- la désignation et la quantité des articles commandés

Sur place :

Pour toutes démarches, évitez les lundis et vendredis, jours chargés en mouvements de matériel.

Venez avec une lettre à en tête de la structure, les chèques de règlement et de caution ou un bon de commande de la collectivité territoriale.

RÈGLEMENT

Arsud édite un bon de réservation qui vaut engagement de sa part sur la disponibilité du matériel.

Ce bon est adressé par courrier ou mail au demandeur.

Les réservations ne sont considérées comme fermes et définitives qu'après réception :

- du double du bon de réservation daté, signé et annoté « bon pour accord »

Lors de la 1^{ère} location ou à la création d'un compte usager, le règlement doit impérativement intervenir avant la sortie du matériel. Dans le cas contraire, celui-ci ne pourra vous être délivré.

Le règlement se fait à l'enlèvement du matériel :

Deux chèques de l'association libellés à l'ordre du Trésor Public à l'enlèvement du matériel.

Un chèque de caution représentant 10% de la valeur du matériel loué, et un chèque du montant de la location. (Pas de règlement en espèces, ni carte bancaire, ni chèque personnel)

Un avis des sommes à payer est établi au retour du matériel. Il tient compte du matériel effectivement enlevé.

En cas de sinistre, le matériel sera facturé au prix de la valeur de remplacement ou des frais de remise en état.

En cas de non-retour du matériel dans les délais de réservation, votre tarif de mise à disposition sera majoré en fonction des jours supplémentaires.

En cas de problème veuillez nous prévenir par téléphone le plus rapidement possible.

Il est désormais possible de régler sur place par carte bancaire à Bouc-Bel-Air, Saint-Laurent-du-Var ainsi qu'à Veynes.

UTILISATION

L'immobilisation minimum est d'une journée.

Le tarif est dégressif pour l'ensemble du matériel du parc, sauf pour les podiums et pianos.

L'enlèvement et le transport du matériel sont à la charge de l'emprunteur. Lors de l'enlèvement et du retour du matériel, l'emprunteur doit prévoir le personnel suffisant à sa manutention ainsi qu'un véhicule fermé approprié.

Le rangement du matériel doit être effectué dans un local sécurisé et un gardiennage sur le site du spectacle doit être assuré.

L'emprunteur se conforme aux instructions des régisseurs d'Arsud quant au maniement du matériel ; il doit se soumettre à tous les contrôles prévus à l'enlèvement et au retour.

La responsabilité d'Arsud ne saurait être engagée en cas de non fonctionnement des appareils loués pour cause d'adjonction de matériel non compatible ou de mauvaise installation.

L'utilisateur qui aurait décelé un dysfonctionnement ou aurait endommagé le matériel, de son fait ou non, doit le signaler et être présent à la restitution.

Le règlement peut désormais se faire par carte bancaire.

RESPONSABILITÉS

L'utilisateur en qualité de dépositaire **assume l'entière responsabilité du matériel dès la prise en charge en nos locaux et jusqu'à sa restitution.**

Toute installation provisoire devra respecter les normes, décrets et lois en vigueur et être réalisée par du personnel compétent et dûment habilité.

L'utilisateur engage sa responsabilité civile pendant tout le temps d'utilisation du matériel.

Il lui appartient de contracter toutes les assurances utiles et d'être en mesure d'en justifier avant l'enlèvement. Il doit assurer le matériel pour sa valeur de remplacement neuf. L'assurance doit notamment couvrir les risques de vol, perte ou détérioration quelle qu'en soit la cause (responsabilité civile, ...).

Le matériel est la propriété d'Arsud, à ce titre il est insaisissable par les tiers et l'utilisateur n'a **pas le droit de le céder ou le sous-louer.** Il ne doit apporter aucune modification superficielle ou substantielle au matériel.

« Ce matériel ne peut en aucun cas servir à des manifestations à caractère politique, commercial, religieux, sportif ou privé. » (Délibération n°01-009 du 20/02/01)

L'utilisateur doit se préoccuper d'avoir les autorisations nécessaires pour l'utilisation des émetteurs HF, audio vidéo et radio, etc.

PARTICIPATION AUX FRAIS

Les prix sont indiqués hors taxes (HT). La TVA applicable est de 20%.

Les tarifs correspondent strictement au coût d'entretien du matériel. A cet égard, aucune gratuité ne peut être accordée.

INITIATION & CONSEIL

Le parc de matériel d'Arsud est en constante évolution. Et nos usagers de plus en plus nombreux.

La mise en œuvre du matériel scénique, son et lumière, parfois complexe, nécessite un minimum de formation pour des raisons de sécurité et pour éviter les mauvaises manipulations. C'est pourquoi nous avons souhaité, à l'attention des amateurs, ou des professionnels débutants d'associations ou de collectivités, mettre en place des initiations à l'utilisation du matériel, en collaboration avec l'ISTS (Institut Supérieur des Techniques du Spectacle).

TABLEAU DES COEFFICIENTS

La participation aux frais tient compte de la durée de l'emprunt, de la quantité de matériel emprunté et du type de matériel. Un barème dégressif (coefficient multiplicateur) est appliqué au-delà d'une journée de prêt, excepté les podiums.

Nombre de jours	Coef. Lumière / Son	Coef. Podium
1	1	1
2	1,50	2
3	2,22	3
4	2,92	4
5	3,60	5
6	4,26	6
7	4,90	7
8	5,52	8
9	6,12	9
10	6,70	10
11	7,26	11
12	7,80	12
13	8,32	13
14	8,82	14
15	9,30	15
16	9,76	16
17	10,20	17
18	10,62	18
19	11,02	19
20	11,40	20
21	11,76	21
22	12,20	22
23	12,42	23
24	12,72	24
25	13,00	25
26	13,26	26
27	13,50	27
28	14,00	28
29	14,50	29
30	15,00	30

Exemples de calcul

- une réservation de matériel « lumière », du jeudi au lundi, représente cinq jours d'immobilisation mais seulement trois jours sont facturés*.

Pour une participation journalière de 60 €, le montant total de la participation est de :

$$60 \times 2,22 = 133,20 \text{ €}$$

- une réservation de podium(s) ou de caddie(s) du vendredi soir au lundi matin représente quatre jours d'immobilisation mais seulement deux jours sont facturés*.

Pour une participation journalière de 15 €, le montant total de la participation est de :

$$15 \times 2 = 30,00 \text{ €}$$

* Les jours de retrait et de restitution du matériel ne sont pas comptés, dans la limite d'un seuil minimum de un jour de facturation. Aucune facturation ne peut être inférieure à un jour.

matériel scénique

Avant tout montage en intérieur ou extérieur, une demande d'autorisation devra être faite auprès du maire de la commune concernée.

Il est toutefois indispensable de prendre en compte quelques mesures de sécurité :

- vérification de la nature du sol ou de la dalle,
- protection contre les risques d'incendie,
- conditions d'accès du public,
- issues de secours.

Veillez à appliquer les textes législatifs relatifs à ce matériel.

Le matériel scénique étant très volumineux, un véhicule adapté (et fermé de type utilitaire, pour le matériel son et lumière) est nécessaire.

Attention également au problème de poids !

Prévoir un gardiennage sur le site du spectacle (vol, détérioration).

Les lois, décrets et normes en vigueur doivent être respectés pour toute installation. Le chargement, montage et démontage doivent être réalisés par du personnel compétent, dûment habilité et en nombre suffisant.

Pour la réussite de votre spectacle, nos techniciens sont à votre disposition pour vous conseiller.

ATTENTION !

Les pianos et barrières de sécurité ne sont pas directement en location au Parc de Veynes.

Pour ce faire, il faut contacter le Parc de Matériel de Bouc-Bel-Air :

RÉSERVATION DE MATÉRIEL BOUC-BEL-AIR

Anne MONTILLOT

Tél. 04 42 94 92 00 poste 301 • reservation@arsud-regionsud.com

PIANOS

Pascal Hennaut

Tél. 04 42 94 92 00 poste 376 • p.hennaut@arsud-regionsud.com

BARRIÈRES DE SÉCURITÉ

Les contraintes sécuritaires sont de plus en plus importantes pour les organisateurs événements qu'ils soient associatifs ou municipaux, et demandent de trouver des solutions adéquates.

Arsud met donc désormais à disposition des barrières homologuées et facilement utilisables afin d'empêcher l'intrusion de véhicule sur les événements culturels de la région.

Le locataire certifie être habilité à se servir du matériel. Le prêt et la sous-location sont interdits. Il s'engage à installer et utiliser le matériel conformément à sa destination et aux réglementations en vigueur, à respecter les consignes et notices d'utilisation et de sécurité fixées par la réglementation et par le constructeur. Il est responsable de la vérification de la nature du sol ou du sous-sol du site d'utilisation et du respect des règles régissant le domaine public. Il assume la garde matérielle et juridique du matériel et est responsable des dommages causés par et au matériel loué.

Anne MONTILLOT

Tél. 04 42 94 92 00 poste 301 • reservation@arsud-regionsud.com

PODIUMS

>>> Ce qu'il faut savoir

Podiums

- précisez, lors de votre réservation, les dimensions et la hauteur que vous entendez donner à votre podium, des escaliers et des garde-corps sont fournis sur demande

- veillez à asseoir le plateau sur un sol stabilisé, le plus régulier possible.

En effet, si les vérins qui équipent le piétement permettent de rattraper de légères inégalités (10 cm maximum), ils ne peuvent être utilisés pour compenser une pente trop importante.

- il est interdit de surcharger ou de faire évoluer un véhicule sur le podium.

Charge maximale = 500 kg/m².

- il est également interdit de clouer, visser, peindre ou faire du feu sur le podium

- le podium n'est pas homologué pour recevoir une charge autre que celle des artistes et leur matériel

	REF.	PARTICIP. H.T	VALEUR DE REEMPLACEMENT H.T
PODIUMS SAMIA			
PODIUM SAMIA PANTOGRAPHE 2 M X 1M	PODPAC	3,37	336,42
PODIUM SAMIA 2 M X 1M	PODIUM	2,04	203,85

ACCESSOIRES SAMIA

ESCALIER POUR PODIUM 2 OU 4 MARCHES	ESCAPOD	2,50	250,00
-------------------------------------	---------	------	--------

PONTS

>>> Ce qu'il faut savoir

Destiné à recevoir des éléments de décors et à supporter rideaux et projecteurs, le matériel proposé permet de réaliser un ou plusieurs ponts, ou un « grill » technique constitué d'éléments de poutres triangulées en aluminium.

- chaque demande doit faire l'objet d'une étude et d'un devis particulier, étant donné l'extrême variété des possibilités de montage.
- ce matériel doit obligatoirement être mis en place par un technicien compétent.

Conseils utiles

- il est prudent de haubaner et de lester
- rendre les haubans parfaitement visibles
- ne jamais enlever les stabilisateurs et les rendre visibles
- aucune installation dans des dégagements ou devant une issue de secours
- dans le cas d'une installation dans le public (déconseillée), rendre visibles les stabilisateurs

	REF.	PARTICIP. H.T	VALEUR DE REEMPLACEMENT H.T
PONTS 300 ALU CARRÉ			
POUTRE PONT ALU /290 CARREE 1 m	PON290100	0,77	77,00
POUTRE PONT ALU /290 CARREE 1,50 m	PON290150	0,74	74,00
POUTRE PONT ALU /290 CARREE 2 m	PON290200	1,39	139,00
ANGLE 90 ° 2 DEPARTS	ANGLPON290	0,84	84,00
TE 3 DIRECTIONS	TEPON290	1,18	118,00
ANGLE 3 DEPARTS POUR PONT ALU /290	ANGL3DPON290	1,06	106,00
CROIX 4 DIRECTIONS POUR PONT ALU /290	XPON290	1,28	128,00
PLATINE EMBASE LOURDE ACIER DIAM 0,80	PLATINE 290	2,45	244,50
KIT JONCTION	KITPON290	0,20	20,00
TUBE ALUMINIUM LONGUEUR 1 M DIAM 0.50	TUBE100	0,19	19,00
TUBE ALUMINIUM LONGUEUR 2 M DIAM 0.50	TUBE200	0,25	25,00
COLLIER DOUBLE ASD CRA50D POUR - TUBE DIAMETRE 0.50	COLCRA50D	0,27	27,00

Longueur
maxi
= 16 m

Charge
répartie
maxi = 39 kg/ml

Charge
ponctuelle
maxi = 314 kg

éclairage

Toute installation électrique provisoire devra être réalisée par un technicien compétent et dûment habilité. Elle devra faire l'objet d'un contrôle de la part d'un organisme agréé.

Conseils utiles

- n'effectuez aucune réparation sans consultation d'Arsud
- en cas de réparation, modification ou démontage, les travaux devront être effectués par une personne habilitée
- prévenez le personnel technique d'Arsud des réparations effectuées ou nécessaires au retour du matériel
- la fragilité du matériel d'éclairage nécessite un véhicule adapté et fermé.
- prévoir un gardiennage sur le site du spectacle (vol, détérioration)

Les lois, décrets et normes en vigueur doivent être respectés pour toute installation. Les chargements, montages et démontages doivent être réalisés par du personnel compétent, dûment habilité et en nombre suffisant.

Pour la réussite de votre spectacle, nos techniciens sont à votre disposition pour vous conseiller.

PROJECTEURS, ACCESSOIRES & PIEDS

PUPITRES

AMPLIS LUMIÈRES

CABLES DMX

JEUX D'ORGUE

ARMOIRES DE PUISSANCE

CÂBLES

MULTIPAIRES ELECTRIQUES

PROJECTEURS & ACCESSOIRES

>>> Ce qu'il faut savoir

Nous vous proposons un éventail de projecteurs traditionnels, chaque appareil ayant une fonction spécifique et des qualités particulières. Un régisseur saura vous renseigner et vous guider dans votre choix.

- tous les projecteurs sont équipés d'un câble d'alimentation, d'un câble de sécurité, d'une lampe testée à chaque départ et retour, et d'un porte-filtre. Pensez à prévoir le crochet si vous en avez l'utilité

- veuillez à ne manipuler les projecteurs qu'une fois refroidis

- les lampes manquantes ou hors d'état seront facturées, ainsi que toutes pièces détériorées ou perdues

- au retour du matériel, le câble d'alimentation des projecteurs doit être correctement roulé, le crochet démonté, la carcasse exempte de gaffeur aluminium et autre occultant

- ne jamais installer les projecteurs dans un dégagement et faire un balisage visible

- les projecteurs sont équipés pour recevoir des porte-filtres permettant d'installer une gélatine qui modifie la couleur de la lumière. **Cependant Arsud ne fournit pas de gélatine**

- protéger les projecteurs des intempéries : ils sont en métal, mais ne sont pas inaltérables. Ils sont pourvus de mécanismes, lentilles et lampes très fragiles et sont à transporter avec précaution.

	REF.	PARTICIP. H.T	VALEUR DE REMPLACEMENT H.T
PROJECTEURS PLAN CONVEXE			
HALLOGENE 500 W	PCH500	1,51	150,92
HALLOGENE 650 W	PCH650	2,62	261,15
HALLOGENE 1000 W	PCH1000	3,06	305,05

PROJECTEURS DÉCOUPE

DECOUPE 1000W16/35° JULIAT	DC614SX	5,93	593,00
----------------------------	---------	------	--------

PROJECTEURS HORIZIODE

PROJECTEUR HORIZIODE ASYMETRIQUE 1000W	HZA1000	2,60	259,16
--	---------	------	--------

PROJECTEURS PAR

PAR 64 220V 220V/1000 W ETROIT CP60	PAR220E	0,76	76,00
PAR 64 220V 220V/1000 W MEDIUM CP61	PAR220M	0,76	76,00
PAR 64 220V 220V/1000 W LARGE CP62	PAR220L	0,76	76,00

PROJECTEURS LED

PROJECTEUR LED SMD 20 W D'EXTERIEUR - ANGLE D'OUVERTURE 120° - HE PRO	HZELED20	0,27	26,99
BARRE LED PIXYLINE 150 - ANGLE 20/50° - 14 LEDS X10W RGBW BLANC CHAUD	BARLED150	3,74	374,76
DECOUPE A LEDS ZEP 663SX 28/54° - 300W 2700-5700K	DCZEP663SX	17,01	1701,31
PROJECTEUR LED SPECTRAL M800 Q4 TOUR - 14 LEDS RGBW 65W	PARLEDQ4	2,75	275,91
PROJECTEUR LED PARC100/WS ANGLE 60° - DMX 5 POINTS	PARC100	3,14	314,41

POURSUITE LED

POURSUITE LED 300W ROXIE AVEC PIED - OUVERTURE 10.5/22.5°	PTEROXIE	31,14	3114,66
---	----------	-------	---------

ACCESSOIRES PROJECTEURS

CROCHET AVEC PLAQUETTE POUR PROJECTEUR	CROCHET	0,10	10,00
--	---------	------	-------

PIEDS

>>> Ce qu'il faut savoir

Les projecteurs peuvent être fixés sur des barres au moyen de crochets ou sur des pieds. Ces pieds peuvent recevoir, pour les petits, 2 projecteurs maximum (h 2,10 m) et pour les plus grands, 5 projecteurs maximum (h 2,70 m ou h 3,75 m si l'on utilise une rallonge).

Les Levlux (h 5,40 m) peuvent porter jusqu'à 12 projecteurs.

Conseils utiles

- il est prudent de haubaner et de lester
- rendre les haubans parfaitement visibles
- ne jamais enlever les stabilisateurs et les rendre visibles
- aucune installation dans des dégagements ou devant une issue de secours
- dans le cas d'une installation dans le public (déconseillée), rendre visibles les stabilisateurs

	REF.	PARTICIP. H.T	VALEUR DE REMPLACEMENT H.T
PIEDS DE PROJECTEURS			
PIED DE PROJECTEUR DE 1M70 A 3M50 – CHARGE MAX 45 KG	PPL	0,45	45,34
PIED DE LEVAGE - CHARGE MAX 80 KG - HAUT MAX 4 M	ALT400	2,19	219,00
PIED DE LEVAGE A TREUIL MAX 85 KG – 1M90 A 4M	SWU400T	1,30	130,68
PIED DE LEVAGE A TREUIL TE-071 VMB – CHARGE MAX 120 KG – HAUT MAX 5M30	MINILEVLUX	6,00	600,00
PIED DE LEVAGE A TREUIL TE-074 VMB – CHARGE MAX 200 KG – HAUT MAX 5M30	LEVLUX	12,03	1203,00
PIED DE PROJECTEUR GRAND MAX 6M – 250 KG MAX	ALT600	13,53	1353,00
BARRE CARREE POUR PIED RUF PPL – FIXATION 4 A 8 PROJECTEURS LONG 1,23M	BA120	0,00	19,17
BARRE CARREE POUR PIED SWU400T – FIXATION 4 A 8 PROJECTEURS LONG 1,30 M	BA130SWU	0,00	24,16
BARRE CARREE D'ACCOUPLLEMENT POUR ALT300 (PDCRM)	BA150	0,18	18,00
ADAPTATEUR 28MM VERS 35MM	ADAPSL36TV28	0,00	17,08
TOURELLE POUR PIED DE PROJECTEUR	CO12	0,11	11,65
T D'ADAPTATION POUR HAUT DE MAT	T350	0,24	24,00

PUPITRES, AMPLIS LUMIÈRE, CABLES DMX, JEUX D'ORGUE

	REF.	PARTICIP. H.T	VALEUR DE REMPLACEMENT H.T
PUPITRES			
6 CIRCUITS 1 PREP. MANUELLE DMX	PIO61D	0,32	31,60
PUPITRE 12/24 CRICUITS DMX MANUEL A MEMOIRE 512 DMX ZERO88	JESTER12/24	7,70	770,00
PUPITRE 12/24 CRICUITS DMX 2 PREPARATIONS ZERO88	JUGGLER 12/24	4,55	455,00
PUPITRE JEU D'ORGUE LIGHT COMMANDER - 24/48 CIRCUITS A MEMOIRE DMX	LIGHTCOM24-6	29,11	2911,00

BOITIERS DE LIAISON TÉLÉCOMMANDE

BOOSTER / SPLITTER DMX512 / 4 CANAUX ENTRÉES ET SORTIES	BUFDB1-4	0,90	90,30
---	----------	------	-------

LUMIÈRE / GRADATEUR

AMPLI LUMIERE 4 X 1KW RVE CUBE			
AVEC ADAPTATEUR 16 A RVE	ALUM41	3,63	363,00
DIGI V-V5-6-65	ALUM63D	12,81	1829,39

CÂBLES DMX FICHE XLR 5 POINTS

1 mètre FICHE XLR / 5 BROCHES M/F	DMX1M	0,17	16,77
2 mètres FICHE XLR / 5 BROCHES M/F	DMX2M	0,20	20,10
5 mètres FICHE XLR / 5 BROCHES M/F	DMX5M	0,25	24,39
10 mètres FICHE XLR / 5 BROCHES M/F	DMX10	0,31	30,49
20 mètres FICHE XLR / 5 BROCHES M/F	DMX20	0,61	60,98
30 mètres sur touret FICHE XLR / 5 BROCHES M/F	DMX30	0,61	60,24
50 mètres sur touret FICHE XLR / 5 BROCHES M/F	DMX50	1,68	168,00
ADAPTATEUR DATA 3B MALE 5B FEMELLE	DMX3/5	0	9,31
ADAPTATEUR DATA 5B MALE 3B FEMELLE	DMX5/3	0	8,61

JEUX D'ORGUES

>>> Ce qu'il faut savoir

Un jeu d'orgue est un ensemble d'appareils permettant de moduler la lumière depuis le noir jusqu'au plein feu, soit par circuit, soit sur la totalité des circuits.

Equipé de préparations, il permet l'enchaînement plus ou moins rapide des effets grâce à la présélection des circuits affectés à leur réalisation.

- il se compose d'un câble d'alimentation, d'un bloc de puissance, d'un câble de télécommande et d'un pupitre

- la mise en œuvre de certains jeux d'orgues, plus évolués, nécessite des compétences particulières. Demandez conseil à nos techniciens

- le branchement des jeux d'orgues au réseau électrique nécessite la présence d'un électricien compétent et habilité

	REF.	PARTICIP. H.T	VALEUR DE REMPLACEMENT H.T
JEU D'ORGUE COMPLET			
JEU D'ORGUE COMPLET 3 CIRCUITS 1 KW - DMX	JO311D	3,87	386,07

ARMOIRES DE PUISSANCE, CÂBLES, MULTIPAIRES ELECTRIQUES & ACCESSOIRES

>>> Ce qu'il faut savoir

Le réseau de distribution électrique, depuis les gradateurs jusqu'aux projecteurs, est réalisé au moyen de multipaires (câbles comportant plusieurs circuits) et de prolongateurs simples. Sa constitution est liée à l'implantation des projecteurs (plans de feux) et de leur mise en service au cours du spectacle (conduite).

- aucun câble ne doit être accessible au public
 - toute installation provisoire devra être réalisée par un technicien compétent habilité et fera l'objet d'un contrôle par un organisme agréé
 - l'installation doit impérativement comporter une protection générale par différentiel en amont du branchement d'alimentation
 - lors d'un branchement électrique volant, vérifiez la section du câble d'alimentation, la bonne marche du système de protection et de coupure, respectez le code couleurs.
- Testez toujours chaque installation avant de mettre sous tension.
- enroulez correctement les câbles et scotchez-les avant leur restitution
 - les câbles de télécommande sont fragiles ; disposez-les de façon à les protéger
 - évitez d'arracher les prises en tirant sur les câbles
 - ne démontez sous aucun prétexte les prises, branchements ou borniers sous tension
 - le câblage utilisé doit au minimum être de catégorie « C2 »(type HO7 NRF, norme NFC 32-070).

	REF.	PARTICIP. H.T	VALEUR DE REMPLACEMENT H.T
BOITIERS SECTEUR			
B.S. TYPE BARQUETTE - MONO ENTREE 16A / 4 SORTIES 16 A	BARQ16B	0,33	33,74
B.S. MONO ENTREE P17 32A / 4 SORTIES 16A	BSEC32M16	3,10	310,00
B.S. TRIPHASE ENTREE P17 32A TRI / 3 SORTIES P17 32A MONO - SATELLITE CM2	BSEC32T32MS	0,88	87,69
B.S. ENTREE P17 63A TRI /SORTIE 1X32A TRI - 2X32 MONO - 4X16 A	BSEC6332TM16	9,36	936,18

CÂBLES D'ALIMENTATION ÉLECTRIQUE

3 X 6 MM2 5 M P17 / P17 32A	AL306ECL	0,60	60,00
5 X 6 MM2 10 M P17 / P17 32A	AL50610	0,80	79,34
5 X 6 MM2 20 M P17 / P17 32A	AL50620	1,28	128,00
5 X 16 MM2 5 M P17 / P17 63A	AL51605	1,68	167,79
5 X 6 MM2 10 M P17 / P17 32A	AL51610	1,02	101,44
5 X 16 MM2 20 M P17 / P17 63A	AL51620	1,65	164,07

PROLONGATEURS ÉLECTRIQUES

3 X 2,5 MM2 1 M 16 A DOUBLE FICHE FEMELLE	PR1M	0,16	15,24
3 X 2,5 MM2 5 M 16 A DOUBLE FICHE FEMELLE	PR5M	0,25	24,40
3 X 2,5 MM2 10 M 16 A DOUBLE FICHE FEMELLE	PR10	0,35	34,58
3 X 2,5 MM2 20 M 16 A DOUBLE FICHE FEMELLE	PR20	0,55	54,98

MULTIPÂIRES ÉLECTRIQUES

2 CIRCUITS X 2,5 MM2 20 M 16A	MTP220	1,27	127,00
3 CIRCUITS X 2,5 MM2 20 M 16A	MTP320	1,90	190,00

PASSAGE DE CÂBLES

PASSAGE DE CABLE 1 METRE	CAPAJUNIOR	1,11	111,00
--------------------------	------------	------	--------

sonorisation

Le parc de matériel de Veynes propose des ensembles amplificateurs-enceintes cohérents pouvant s'additionner les uns aux autres et s'adapter le plus efficacement possible aux divers spectacles et lieux. La plus grande partie du matériel proposé peut être utilisée sans grande difficulté, à condition de prendre quelques précautions élémentaires. Certains systèmes de son, par contre, nécessitent l'intervention d'un ingénieur du son professionnel, garant de la qualité de la sonorisation et de la sécurité de ce matériel fragile et très onéreux. Les lois, décrets et normes en vigueur doivent être respectés pour toute installation. Le chargement, montage et démontage doivent être réalisés par du personnel compétent, dûment habilité et en nombre suffisant. Pour la réussite de votre spectacle, nos techniciens sont à votre disposition pour vous conseiller.

Conseils utiles

- le matériel de sonorisation est fragile : manipulez-le avec précaution et protégez-le, comme tout matériel électronique, de la chaleur, de l'humidité, du rayonnement solaire et de la poussière. Pour son transport, prévoyez un véhicule adapté et fermé
 - prévoir un gardiennage sur le site du spectacle
 - penser à vérifier l'adéquation de la puissance requise par les appareils de sonorisation et du branchement électrique fourni
 - tenez compte des contraintes acoustiques du lieu du spectacle, celles-ci pouvant changer du tout au tout selon le nombre de personnes présentes dans le public
 - la qualité d'une sonorisation n'est pas forcément liée à la puissance de l'installation : il n'est donc pas indispensable d'assourdir le public pour lui faire apprécier le concert. Le décret bruit du 15/12/1998 vise à préserver l'audition du public exposé à de la musique fortement amplifiée.
- Le son commence à être dangereux pour l'oreille à partir de 85 dB.
Le seuil de douleur est atteint à partir de 120 dB.

MIXAGE, PÉRIPHÉRIQUES

HAUT-PARLEURS, AMPLIFICATEURS, PIEDS

MICROPHONES, ACCESSOIRES

CÂBLES, MULTIPAIRES

MIXAGE, PÉRIPHÉRIQUES

>>> Ce qu'il faut savoir

Mixage et traitement du son

La console de mixage reçoit toutes les sources venant de la scène ou du studio telles que micros, instruments, boîtes à rythmes, sources diverses, etc. Elle permet d'apporter certaines corrections voie par voie, de les doser les unes par rapport aux autres et de les affecter aux amplificateurs ou aux appareils enregistreurs en les situant dans l'espace tout en contrôlant le niveau sonore de l'émission. Pour parfaire votre système de son, vous pouvez également utiliser les installations périphériques suivantes :

- l'égaliseur permet de recréer une courbe de fréquences sonores en sortie du mixage : il se révèle très souvent indispensable pour corriger l'acoustique défailante d'un lieu de spectacle
- la réverbération programmable accentue une réverbération naturelle ou en crée une artificielle, avec possibilité d'intervenir sur son amplitude, sa durée ou sa profondeur
- le multi-effets, destiné à générer différents effets sonores tels que : écho, réverbération, delay, phasing, etc.
- le compresseur-limiteur a pour fonction de limiter le signal et l'insérer dans une plage dynamique réglable
- le noise-gate permet de fixer un seuil en deçà duquel le son ne sera pas capté par le micro
- le delay permet d'obtenir un retard du son par rapport à son émission : indispensable en cas de multi-diffusion dans de grands espaces

	REF.	PARTICIP. H.T	VALEUR DE REMPLACEMENT H.T
CONSOLES DE MIXAGE			
CONSOLE 4 VOIES MICRO + 2 VOIES STEREO + 1 AUX	CM44	0,98	97,83
6 VOIES MICRO- 2 VOIES STEREO 2 AUX SOUNDCRAFT	CM622	1,73	172,62
8 VOIES MICRO- 2 VOIES STEREO 2 AUX SOUNDCRAFT	CM822	1,93	193,28
12 VOIES MICRO - 2 VOIES STEREO + 1 AUXILIAIRE POUR EFFET SOUNDCRAFT	CMEFX12	2,37	237,00
SIGNATURE 22MTK - 22 VOIES MICRO- 5 AUX SOUNDCRAFT	CMSIGNATURE22	6,40	640,00

ÉQUALISEURS

EGALISEUR DBX 1231 2 X 31 BANDES	EQ231	2,90	579,31
----------------------------------	-------	------	--------

EFFETS

REVERBERATION NUMERIQUE LEXICON ALEX	REVALEX	4,27	426,86
COMPRESSEUR LIMITEUR GATE STEREO DBX 1066 DBX	COMP1066	3,47	346,72

HAUT-PARLEURS, AMPLIFICATEURS, PIEDS

>>> Ce qu'il faut savoir

Amplificateurs et enceintes

- la puissance des amplificateurs et les diverses caractéristiques des enceintes doivent être appropriées à l'usage auquel on les destine et aux contraintes acoustiques du lieu du spectacle
- les enceintes doivent être surélevées par rapport au niveau de la scène et situées de part et d'autre de celle-ci (certaines enceintes ont un sens de diffusion droite ou gauche).
L'idéal est de les accrocher à une structure : pont, perches, etc.
- ne mettez jamais plus de deux enceintes en parallèle en sortie d'ampli : celui-ci pourrait générer un signal distordu et être gravement endommagé
- les volumes des amplificateurs doivent toujours être montés au maximum pour garder leur dynamique, seule la console de mixage délivrera la puissance souhaitée
- en cas de concert en plein air, protégez soigneusement les enceintes de la pluie et de la rosée : les haut-parleurs sont extrêmement sensibles à l'humidité et aux variations de température
- protégez les amplificateurs des intempéries et veillez à ce qu'ils soient toujours bien ventilés (pas d'obstacle devant les racks d'amplis tels que flight-cases, rideaux de scène, pendrillons, etc.).

	REF.	PARTICIP. H.T	VALEUR DE REMPLACEMENT H.T
HAUT-PARLEURS			
ENCEINTE BI-AMPLIFIEE IQ15 2500 W - TURBOSOUND HP 1" + 15"	HPIQ15	5,00	500,00
ENCEINTE SUB BASS AMPLIFIEE - TURBOSOUND IQ18B - 3000W 18"	HPSBIQ18B	6,00	600,00
ENCEINTE L-ACOUSTICS 112P - AMPLIFIE 1000 W	HPLA112P	24,91	2491,00
ENCEINTE L-ACOUSTICS SUB BASS SB15P - AMPLIFIE 1000W	HPLASB15P	19,46	1946,00

PIEDS DE HAUT-PARLEURS

PIED - DE 1M70 A 3M50 CHARGE MAX 45 KG - SLTS017	PPL	0,45	45,34
--	-----	------	-------

UTILISATION DES MICROS DISPONIBLES

● conseillé △ convient Ω dépannage

	SHURE SM 58	SHURE SM 57	SHURE BETA 52	SHURE BETA 91	AKG 636	DI BOX	MIC HF	SHURE SM81	SHURE BETA 56	SENNHEISER E 904
Grosse caisse	<u>Ω</u>	<u>Ω</u>	●	●						
Caisse claire	△	●	<u>Ω</u>						●	<u>Ω</u>
Charley								●		
Toms	△	●	△						●	●
Cymbales					●			●		
Percussions	△	●	<u>Ω</u>						●	
Basse	<u>Ω</u>		●			●			●	
Guitare acoustique.	△				●			●		
Guitare électrique	△	●				●			△	
Trompette	△	●							●	
Trombone			△						●	
Saxo	△	●			●				●	
Piano acoustique	<u>Ω</u>	<u>Ω</u>		●	●			●		
Synthé						●				
Violon	<u>Ω</u>				●			●		
Accordéon	△	△			●			△		
Contrebasse			●		△			△	●	
Voix	●	△			●		●			
Chœurs	●	<u>Ω</u>			●		●			
Théâtre					●			●		
Studio					●			●		
Chorale								●		

Cinéma											
--------	--	--	--	--	--	--	--	--	--	--	--

MICROPHONES, MAGNÉTOPHONES, ACCESSOIRES

>>> Ce qu'il faut savoir

Les microphones

Leur choix se fera en fonction de l'utilisation demandée (prise de son en studio, sonorisation de voix, de chœurs, de divers instruments, prise de son en théâtre ou en concert classique ou encore en cinéma). Chaque type de micro a une application bien définie (voir tableau page précédente, pour les micros disponibles). Les micros doivent être correctement positionnés sur la scène. Éloignez-les des haut-parleurs afin d'éviter l'effet larsen, particulièrement désagréable pour les oreilles et très dangereux pour les enceintes. Attention ! Les micros sont des objets de taille réduite et de ce fait particulièrement faciles à voler (surtout regroupés dans une petite mallette). Pensez à les ranger dès la fin du concert et mettez-les à l'abri dans un lieu sûr, car ils ont un autre défaut : ils sont très chers !...

Les autres sources

Elles sont multiples de nos jours : CD, clef USB, baladeur MP3, mini-disc, magnétophones multipistes, boîtes à rythmes, ordinateurs, samplers, platines DJ, etc. La plupart de ces sources nécessitent l'emploi de boîtiers de direct pour être reliées directement à la console de mixage.

	REF.	PARTICIP. H.T	VALEUR DE REMPLACEMENT H.T
MICROS DYNAMIQUES			
CARDIOÏDE SHURE BETA 56 DYNAMIQUE	BETA56	0,89	89,00
MICROPHONE SHURE BETA 52	BETA52	1,43	142,59
CARDIOÏDE SHURE SM57 DYNAMIQUE	SM57	0,76	76,00
CARDIOÏDE SHURE SM58 DYNAMIQUE	SM58	0,88	87,92
DYNAMIQUE SENNHEISER - BATTERIE - PERCU	E904	1,48	147,80

MICROS ÉLECTROSTATIQUES

DEMI CARDIOÏDE POUR INSTRUMENTS	BETA91	2,36	235,71
CARDIOÏDE SHURE SM81 LC	SM81	4,01	400,50
AKG C636 CARDIOÏDE - STATIQUE	AKG636	3,00	300,00

SOURCES DIVERSES

BOITIER DE DIRECT ACTIF	DIBOX	0,97	97,00
-------------------------	-------	------	-------

MICROS HF

CARDIOÏDE HF SURE SM58 DIVERSITY UHF SLX	MICHFSLX	4,86	486,00
--	----------	------	--------

PIEDS SON

PIED DE MICRO PERCHETTE GRAND MODELE	PDMCPG	0,38	37,48
PIED DE MICRO PERCHETTE PETIT MODELE	PDMCPP	0,58	57,93

CÂBLES, MULTIPAIRES

>>> Ce qu'il faut savoir

Le câblage

Il existe deux types de câblage en sonorisation :

- les câbles de modulation, utilisés uniquement entre les sources sonores et la console de mixage, et pour la transmission du signal de la console jusqu'aux entrées de l'amplificateur
- les câbles HP (haut-parleurs) dont la seule fonction est de relier les sorties de l'amplificateur aux enceintes

Attention : ne confondez pas ces deux types de câbles. Toute confusion entraîne inévitablement une panne. Pour vous aider à les différencier, notez que nos câbles modulation sont de couleur noire et nos câbles HP de couleur grise, bleue ou marron.

Un autre moyen pour ne pas se tromper : les câbles HP sont d'une section très supérieure à celle des câbles de modulation. Le pliage des câbles doit être effectué avec soin.

Ne les nouez pas. Une fois pliés, scotchez-les pour éviter qu'ils ne s'emmêlent.

Les multipaires : leur fonction est d'éviter de tirer une multitude de câbles modules (exemple de la table de mixage située en salle et à relier à la scène).

Consultez-nous si vous rencontrez des problèmes de câblage.

Toute connexion particulière peut être étudiée et résolue.

	REF.	PARTICIP. H.T.	VALEUR DE REPLACEMENT H.T.
--	------	-------------------	----------------------------------

CÂBLES MODULATION

CINCH MALE / CINCH FEMELLE 2 M	MOCC	0,22	21,34
CINCH/JACK 2 M	MOCJ	0,22	21,34
JACK/JACK 2 M	MOJJ	0,22	21,34
XLR FEMELLE/JACK 2 M	MOJXF	0,22	21,34
XLR MALE/JACK 2 M	MOJXM	0,22	21,34
CINCH/XLR MALE 2 M	MOCXM	0,22	21,34
CINCH/XLR FEMELLE 2 M	MOCXF	0,22	21,34
XLR FEMELLE/FEMELLE 2 M	MOXFF	0,22	21,34
XLR MALE/MALE 2 M	MOXMM	0,22	21,34
EN Y XLR/XLR 2 M	MOXY	0,22	21,34
CABLE D'INSERT 2 XLR M + F/ J STEREO	INSJX	0,25	24,39
CABLE MODULE JACK STEREO 3,5 MM 2 CINCH	MOMJ2C	0,22	21,34
CABLE MODULE JACK STEREO 3,5 MM 2 JACK 6,35	MOMJ2J	0,22	21,34
CABLE MODULE JACK STEREO 3,5 MM 2 XLR MALES	MOMJ2XM	0,22	21,34

CÂBLES MICROS

XLR 2 METRES	PRMC2M	0,22	21,34
XLR 5 METRES	PRMC5M	0,23	22,87
XLR 10 METRES	PRMC10	0,30	29,88
XLR 20 METRES	PRMC20	0,39	38,11

CÂBLES HAUT-PARLEURS

SPEAKON 5 M	PRHPS5	0,30	30,16
SPEAKON 15 M	PRHPS15	0,33	32,44

MULTIPAIRES SON

12 PAIRES – ECLATE – 10M- BOITIER SCENE SON	BS1210	3,00	330,00
---	--------	------	--------

SCHÉMA D'INSTALLATION D'UNE SONORISATION

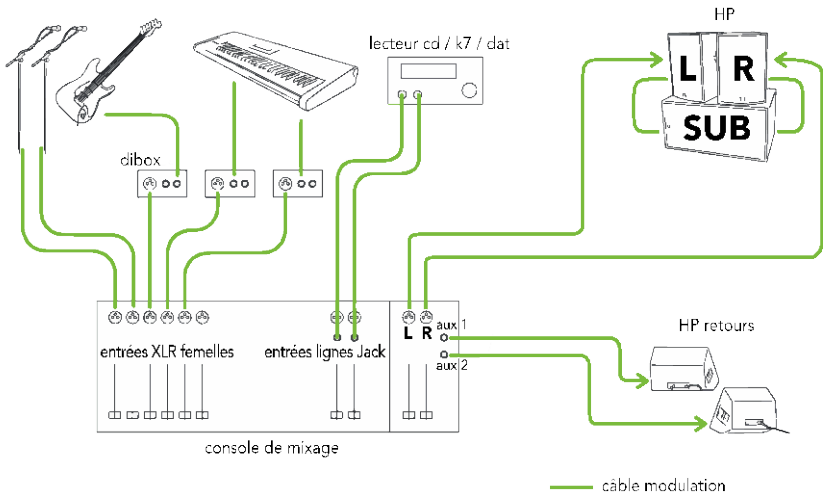
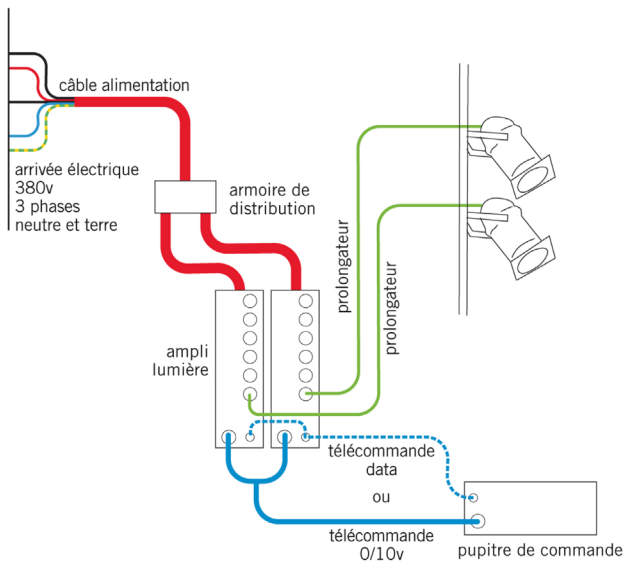


SCHÉMA D'INSTALLATION D'ÉCLAIRAGES



instruments

>>> Ce qu'il faut savoir

Régie musicale

Les pianos sont systématiquement livrés par un régisseur d'Arsud. Après confirmation et paiement du bon de réservation, le régisseur prend contact afin de convenir d'un rendez-vous et de connaître l'accessibilité du lieu, les conditions d'utilisation. La facturation du transport est uniforme quel que soit l'endroit de la région.

Précautions

Les pianos sont extrêmement sensibles aux différences de température, au degré d'hygrométrie et à l'exposition au rayonnement solaire.

Prévoir donc de les protéger par une couverture isotherme, une bâche, un parasol ou un barnum en cas d'utilisation extérieure.

Obligations de l'utilisateur

L'utilisateur doit prévoir quatre personnes ou plus pour la manipulation du piano à la livraison et à la reprise de celui-ci (un piano pèse environ 480 kg).

La scène doit pouvoir supporter 500 kg au m².

Si ces différents points ne sont pas respectés, le régisseur d'Arsud est en droit de ne pas effectuer la livraison.

L'accordage des pianos reste à la charge des emprunteurs.

	REF.	PARTICIP. H.T	VALEUR DE REEMPLACEMENT H.T
PIANOS			
PIANO 1/2 QUEUE YAMAHA C 6	PIA12Q	106,71	19768,00
PIANO 1/4 QUEUE YAMAHA C 3	PIA14Q	91,47	15710,00
FORFAIT TRANSPORT PIANO A/R REGION SUD	FORPIA	167,69	

exposition

>>> Ce qu'il faut savoir

Matériel d'exposition

Le matériel proposé vous permettra de réaliser techniquement une exposition de qualité au moyen de :

- grilles caddie, éléments en fil de fer galvanisé grillagé de 1,20 m x 2 m, reliées entre elles par deux verrous
- vitrines d'exposition (table vitrée sur cinq faces) emballées dans des caisses de deux vitrines pré-montées
- différents projecteurs adaptés à l'éclairage d'exposition de 50 w à 90 w (découpe, horiziode), uniquement sur rail Nokia
- de la structure tridimensionnelle en pont de 200, 300, 500 (voir chapitre matériel scénique) en acier noir ou aluminium

	REF.	PARTICIP. H.T	VALEUR DE REPLACEMENT H.T
GRILLES			
GRILLE D'EXPOSITION CADDIE 1,20 m X 2 m	CADDIE	0,97	160,12
VERROU POUR GRILLE CADDIE	VERROU	0	10,00

parc de matériel de spectacle Bouc-Bel-Air

Arsud, implanté à Bouc-Bel-Air (13) permet aux publics professionnels et amateurs du monde culturel (artistes, associations, opérateurs culturels, collectivités...) souhaitant organiser un spectacle ou tout événement culturel à caractère public, de pouvoir être conseillés et emprunter sur réservation du matériel technique de spectacle, moyennant une participation modeste aux frais de maintenance.

ADRESSE

Carrefour de la Malle - CD60D
13320 Bouc-Bel-Air

HORAIRES D'OUVERTURE

lundi au vendredi
8h30 > 12h30
13h30 > 17h

CONTACT

Anne Montillot
Tél. 04 42 94 92 00 poste 301
reservation@arsud-regionsud.com

plan d'accès

parc de matériel Bouc-Bel-Air

Arsud

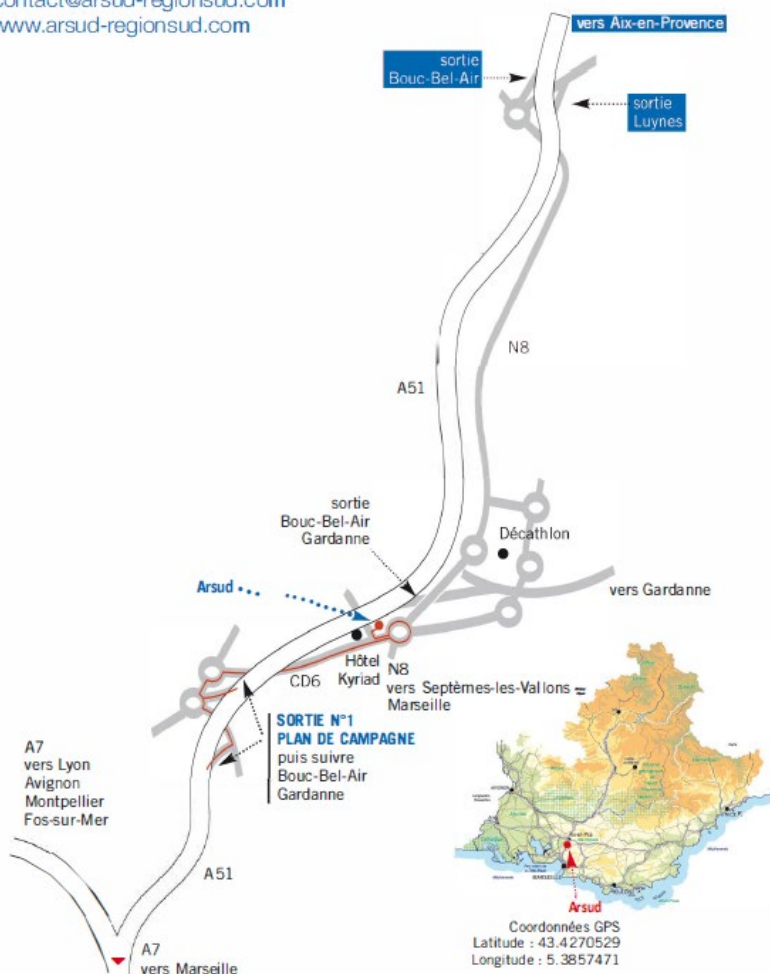
Carrefour de la Malle CD 60 D

13320 Bouc-Bel-Air

Tél. 04 42 94 92 00 • Fax 04 42 94 92 01

contact@arsud-regionsud.com

www.arsud-regionsud.com



parc de matériel de spectacle Alpes-Maritimes / Est-Var

Arsud dispose d'un relais de son parc de matériel à Saint-Laurent-du-Var (06) qui contribue à l'équilibre de la répartition de l'offre culturelle sur le territoire régional, afin de rapprocher le service public régional des opérateurs culturels.

Il permet aux publics professionnels et amateurs du monde culturel (artistes, associations, opérateurs culturels, collectivités...) souhaitant organiser un spectacle ou tout événement culturel à caractère public, de pouvoir être conseillés et emprunter sur réservation du matériel technique de spectacle, moyennant une participation modeste aux frais de maintenance.

Avec l'implantation de ce parc dans les Alpes-Maritimes, Arsud s'attache à garantir une offre accessible sur tout le territoire régional.

ADRESSE

Complexe Sophora bas
13 allée des boulangers
110 route de la Baronne
06700 SAINT-LAURENT-DU-VAR

HORAIRES D'OUVERTURE

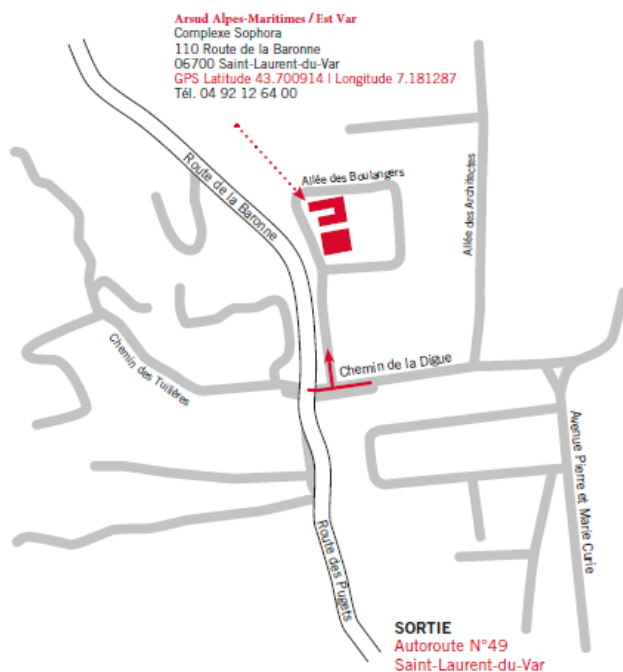
lundi au vendredi
8h30 > 12h30
13h30 > 17h

CONTACT

Thomas GAUCI
Laurence GUILLAUMET
Tél. 04 92 12 64 00
reservation06@arsud-maregionsud.com

plan d'accès

parc de matériel Alpes-Maritimes / Est-Var



DEMANDE DE MATÉRIEL • ARSUD fiche de renseignements

Aucune demande ne sera traitée sans cette fiche de renseignements

Nom de l'emprunteur (structure)*

Code client*

→ Pour toute nouvelle inscription, inscrire « Première demande »

Adresse postale*

Tél.*

Email*

Fax

Contact*

Nature de la manifestation*

- pratique amateur professionnelle musique amplifiée autres :
 théâtre musique classique tournage cinéma
 exposition projection danse

Intitulé de la manifestation, titre du spectacle, titre du film*

Intérieur

Extérieur

Spectacle vivant

Lieu(x) de représentation*

Date(s) et heures*

Prix des places

Nombre de spectateurs attendus*

Cinéma

Nom du réalisateur

Type de film

Lieu du tournage

Sujet du film

* À remplir impérativement

Date

Signature

